

# 01AYS - FONDAMENTI DI AUTOMATICA

Modellistica e rappresentazione in variabili di  
stato di sistemi dinamici

proff. Marina Indri e Michele Taragna  
Dip. di Automatica e Informatica  
Politecnico di Torino

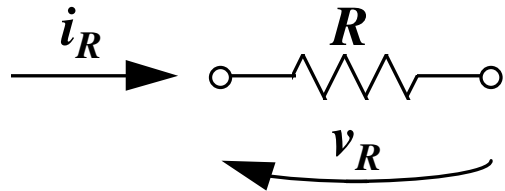
Anno Accademico 2001/2002

Versione 1.0

# Sistemi dinamici elettrici: modellistica e rappresentazione in variabili di stato

## Elementi base:

### 1. Resistore ideale (di resistenza $R$ )



L'equazione costitutiva nel dominio del tempo è:

$$v_R(t) = R i_R(t)$$

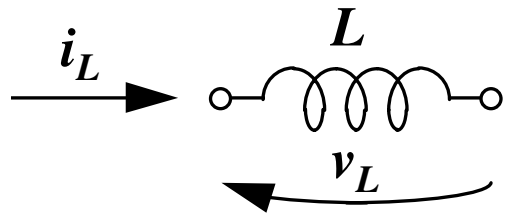
mentre nel dominio delle trasformate di Laplace diventa:

$$V_R(s) = R I_R(s)$$

Unità di misura:  $R$  in  $[\Omega]$ ,  $v_R$  in  $[V]$ ,  $i_R$  in  $[A]$ .

N.B.: L'equazione costitutiva del resistore è di tipo *statico*.

## 2. Induttore ideale (di induttanza $L$ )



L'equazione costitutiva nel dominio del tempo è:

$$v_L(t) = L \frac{di_L(t)}{dt}$$

mentre nel dominio delle trasformate di Laplace diventa (per condizioni iniziali nulle):

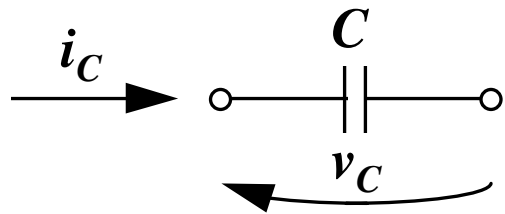
$$V_L(s) = s L I_L(s)$$

Unità di misura:  $L$  in [H],  $v_L$  in [V],  $i_L$  in [A].

N.B.: La relazione costitutiva dell'induttore è data da un'equazione differenziale, ovvero il componente è dotato di memoria.

⇒ La corrente  $i_L(t)$  può essere scelta come variabile di stato.

### 3. Condensatore ideale (di capacità $C$ )



L'equazione costitutiva nel dominio del tempo è:

$$i_C(t) = C \frac{dv_C(t)}{dt}$$

mentre nel dominio delle trasformate di Laplace diventa (per condizioni iniziali nulle):

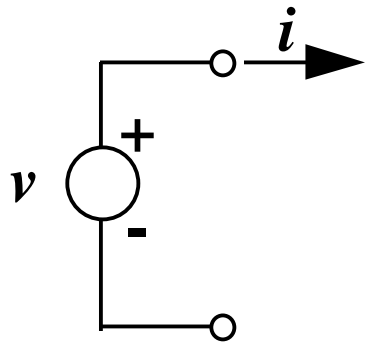
$$I_C(s) = s C V_C(s)$$

Unità di misura:  $C$  in [F],  $v_C$  in [V],  $i_C$  in [A].

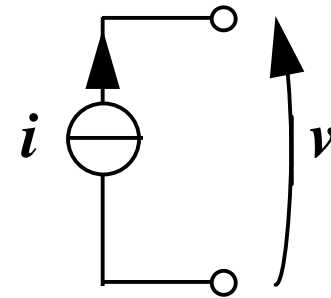
N.B.: La relazione costitutiva del condensatore è data da un'equazione differenziale, ovvero il componente è dotato di memoria.

⇒ La tensione  $v_C(t)$  può essere scelta come variabile di stato.

#### 4. Generatori ideali



Generatore ideale di tensione  $v$



Generatore ideale di corrente  $i$

→ Costituiscono gli *ingressi* del sistema.

## Rappresentazione in variabili di stato

- Si scrivono le equazioni costitutive per i componenti con memoria.
- Si descrive la topologia della rete elettrica, applicando le leggi di Kirchhoff (ai nodi o alle maglie), il metodo dei potenziali ai nodi, il metodo delle correnti cicliche o un qualsiasi altro metodo per l'analisi di circuiti elettrici.
- Si introduce una variabile di stato  $x_i(t)$  per ogni componente dotato di memoria:
  - la corrente che fluisce in ogni induttore
  - la tensione applicata ad ogni condensatore.

- Si scrivono le equazioni di stato, che legano le derivate prime rispetto al tempo di ogni variabile di stato alle variabili di stato ed alle variabili di ingresso:

$$\frac{dx_i(t)}{dt} = f_i(\mathbf{x}(t), \mathbf{u}(t))$$

essendo:

$$\mathbf{x}(t) = [x_i(t)] \text{ (vettore di stato)}$$

$$\mathbf{u}(t) = [u_j(t)] \text{ (vettore di ingresso).}$$

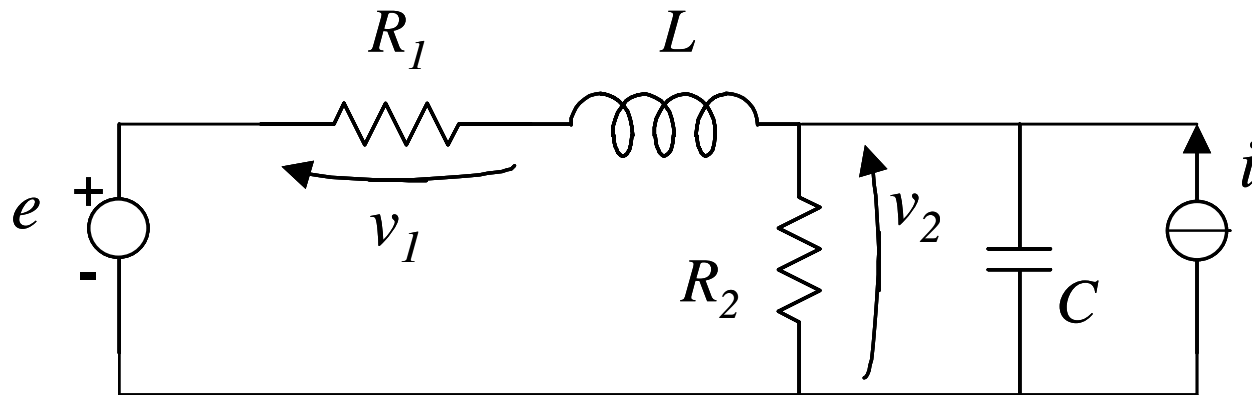
- Si scrivono le equazioni di uscita, che legano ogni variabile di uscita  $y_k(t)$  alle variabili di stato ed alle variabili di ingresso:

$$y_k(t) = g_k(\mathbf{x}(t), \mathbf{u}(t))$$

## Esercizi

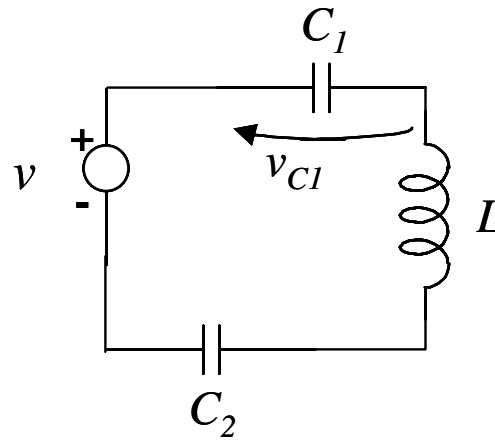
Determinare la rappresentazione in variabili di stato dei seguenti sistemi dinamici elettrici.

1) Ingressi:  $e$ ,  $i$       Uscite:  $v_1$ ,  $v_2$

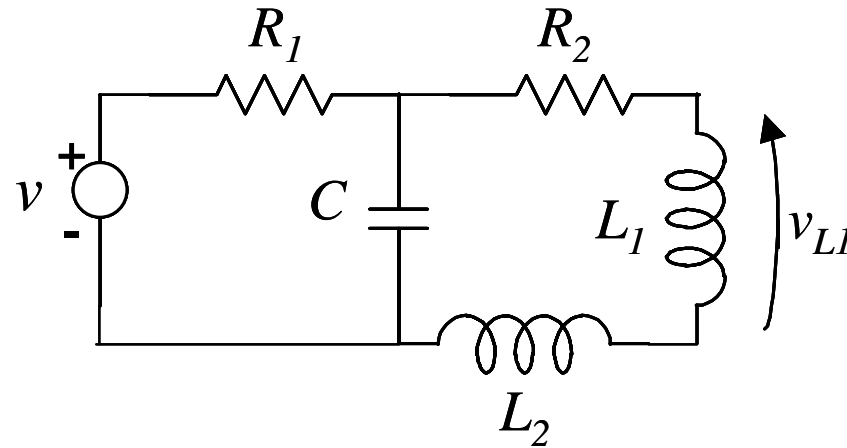




2) Ingresso:  $v$     Uscita:  $v_{C1}$



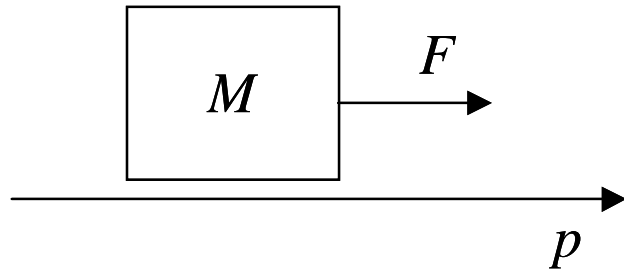
3) Ingresso:  $v$     Uscita:  $v_{L1}$



## Sistemi meccanici in traslazione: modellistica e rappresentazione in variabili di stato

Elementi base:

1. Corpo puntiforme (di massa  $M$ )



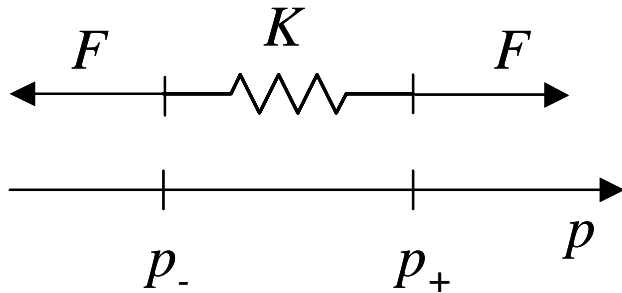
L'equazione del moto è data dalla seconda legge di Newton:

$$M\ddot{p}(t) = F(t) = \sum_i F_i(t)$$

ove le  $F_i(t)$  sono le forze agenti sul corpo di massa  $M$ , assunte positive se concordi con il sistema di riferimento adottato, negative altrimenti.

Unità di misura:  $M$  in [kg],  $F$  in [N],  $p$  in [m] ( $\ddot{p}$  in [m/s<sup>2</sup>]).

## 2. Molla ideale (di coefficiente di elasticità $K$ )



La forza elastica della molla è data da:

$$F(t) = K[p_+(t) - p_-(t)]$$

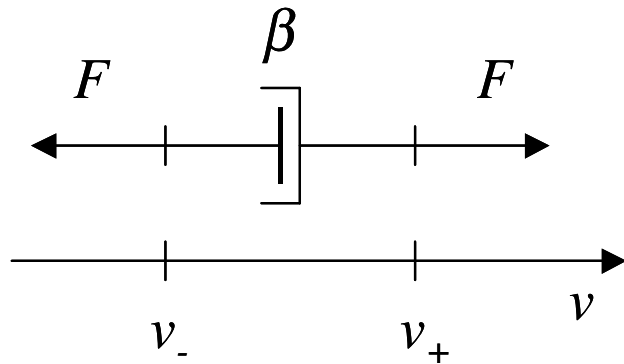
La forza  $F$  è quindi proporzionale allo spostamento relativo dei due estremi della molla ( $p_+$  e  $p_-$  indicano le posizioni degli estremi della molla rispetto alla posizione di riposo).

Unità di misura:  $F$  in [N],  $p$  in [m],  $K$  in [N/m].

Regola pratica per la scelta dei segni delle forze elastiche:

1. introdurre un asse di riferimento per le posizioni  $p$ ;
2. segnare  $p_+$  e  $p_-$  sull'asse  $p$  con  $p_+ > p_-$ ;
3. indicare le forze  $F$  entrambe uscenti;
4. porre  $F = K(p_+ - p_-)$ .

### 3. Smorzatore o ammortizzatore (di coefficiente di attrito viscoso $\beta$ )



La forza di attrito è data da:

$$F(t) = \beta[v_+(t) - v_-(t)] = \beta[\dot{p}_+(t) - \dot{p}_-(t)]$$

La forza di attrito è quindi proporzionale alla velocità relativa dei due elementi che compongono lo smorzatore.

Unità di misura:  $F$  in [N],  $v$  in [m/s],  $\beta$  in [N s/m].

Regola pratica per la scelta dei segni delle forze di attrito:

1. introdurre un asse di riferimento per le posizioni  $p$ , che risulta concorde con quello delle velocità  $v$ , essendo  $v = \dot{p}$ ;
2. segnare  $v_+$  e  $v_-$  sull'asse  $v$  con  $v_+ > v_-$ ;
3. indicare le forze  $F$  entrambe uscenti;
4. porre  $F = \beta(v_+ - v_-)$ .

## Rappresentazione in variabili di stato

- Nel punto di contatto di ogni coppia di elementi sono presenti due forze, uguali ed opposte in base al principio di azione e reazione.
- Si separano tutti gli elementi presenti (sottosistemi) mediante “tagli ideali” in corrispondenza di ogni punto di contatto, e si associano ad ogni elemento le forze interne uscenti dal sottosistema.
- Si scrivono le equazioni che governano i singoli sottosistemi.
- Si introducono due variabili di stato (posizione e velocità) per ogni corpo puntiforme dotato di massa  $M_i$ .

- Si scrivono le equazioni di stato, che legano le derivate prime rispetto al tempo di ogni variabile di stato alle variabili di stato ed alle variabili di ingresso:

$$\frac{dx_i(t)}{dt} = f_i(\mathbf{x}(t), \mathbf{u}(t))$$

- Si scrivono le equazioni di uscita, che legano ogni variabile di uscita  $y_k(t)$  alle variabili di stato ed alle variabili di ingresso:

$$y_k(t) = g_k(\mathbf{x}(t), \mathbf{u}(t))$$

*Nota:* L'introduzione di due variabili di stato per ogni elemento puntiforme dotato di massa permette di trasformare un'equazione differenziale del secondo ordine in una coppia di equazioni del primo ordine per ciascun elemento.



*Un metodo pratico per scrivere le equazioni del moto ...*

Si introducono assi di riferimento concordi per indicare le posizioni di ogni corpo rigido.

Per ogni massa  $M_i$  (o punto materiale in traslazione con  $M_i = 0$ ), con posizione  $p_i$  e velocità  $v_i = \dot{p}_i$  vale la seconda legge di Newton, esprimibile come:

$$M_i \ddot{p}_i = \sum_k F_k^{est} - \sum_l F_l^{int}$$

dove:

- le forze “esterne”  $F_k^{est}$  compaiono col segno *positivo* se concordi con gli assi di riferimento, *negativo* altrimenti;
- le forze “interne”  $F_l^{int}$ , che tengono conto dell’interazione fra l’elemento considerato  $M_i$  e gli altri corpi  $M_j$  tramite molle  $K_{ij}$  e smorzatori  $\beta_{ij}$ , sono del tipo

$$+K_{ij}(p_i - p_j) \quad \text{nel caso di una molla}$$

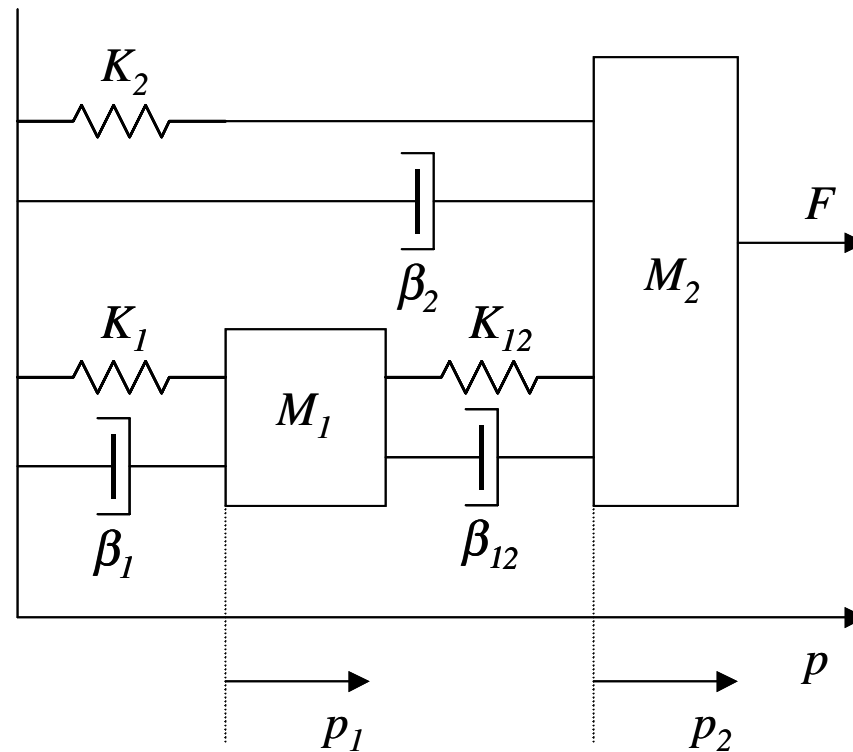
$$+\beta_{ij}(\dot{p}_i - \dot{p}_j) \quad \text{nel caso di uno smorzatore.}$$

*Interpretazione:* Le forze esterne trasmettono il moto a  $M_i$  (incrementandone la forza inerziale), mentre le forze interne trasmettono il moto agli altri corpi  $M_j$ ,  $j \neq i$  (riducendo la forza inerziale di  $M_i$ ).

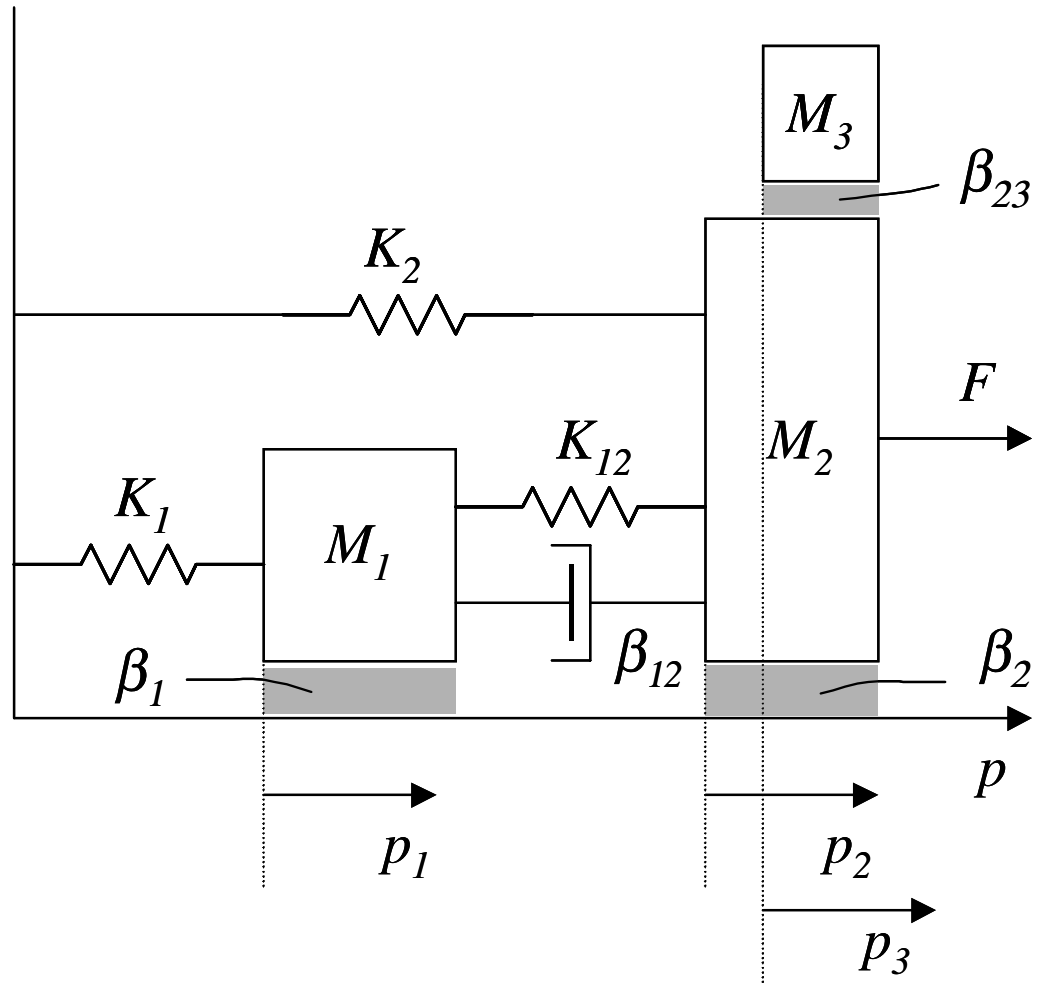
## Esercizi

Determinare la rappresentazione in variabili di stato dei seguenti sistemi meccanici in traslazione:

1) Ingresso:  $F$       Uscite:  $p_1, p_2$



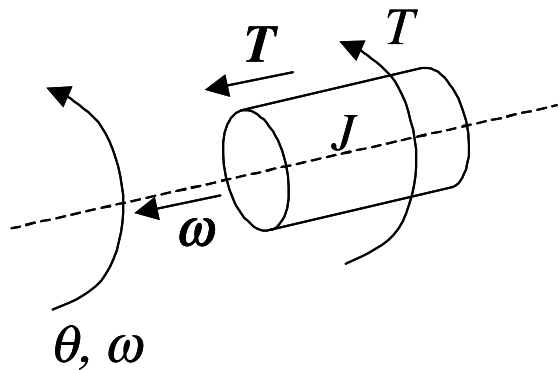
2) Ingresso:  $F$       Uscite:  $p_1, p_2, p_3$



## Sistemi meccanici in rotazione: modellistica e rappresentazione in variabili di stato

Elementi base:

1. Elemento di inerzia  $J$  (rispetto al suo asse di rotazione)



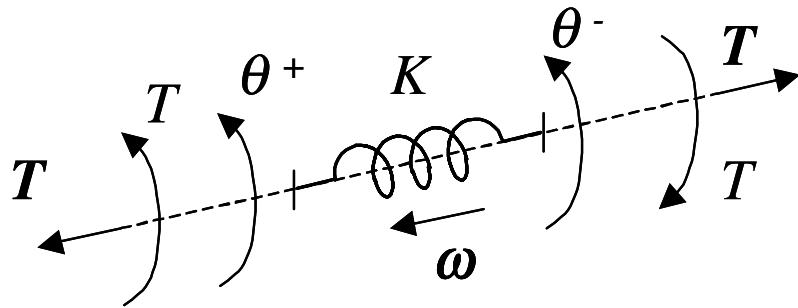
L'equazione del moto è data dalla seconda legge di Newton:

$$J\ddot{\theta}(t) = T(t) = \sum_i T_i(t)$$

ove le  $T_i(t)$  sono le coppie agenti su  $J$ , considerate positive se concordi con il verso di rotazione secondo le convenzioni introdotte, negative altrimenti.

Unità di misura:  $J$  in  $[\text{kg m}^2]$ ,  $T$  in  $[\text{N m}]$ ,  $\theta$  in  $[\text{rad}]$  ( $\ddot{\theta}$  in  $[\text{rad/s}^2]$ ).

## 2. Molla torsionale ideale (di coefficiente di elasticità torsionale $K$ )



La coppia elastica è data da:

$$T(t) = K[\theta_+(t) - \theta_-(t)]$$

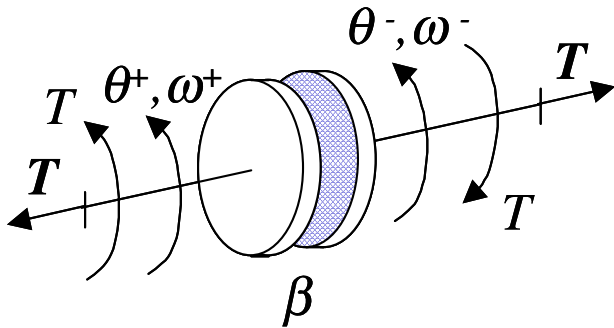
La coppia  $T$  è quindi proporzionale alla rotazione relativa dei due estremi della molla ( $\theta_+$  e  $\theta_-$  indicano le posizioni angolari degli estremi della molla rispetto alla posizione di riposo).

Unità di misura:  $T$  in [N m],  $\theta$  in [rad],  $K$  in [N m/rad].

Regola pratica per la scelta dei segni delle coppie elastiche:

1. assegnare il verso di rotazione degli angoli e disegnare il vettore  $\omega$  di velocità secondo la regola della mano destra;
2. fissare  $\theta_+$  e  $\theta_-$ , ponendo  $\theta_+$  dalla parte da cui “esce” il vettore  $\omega$ ;
3. indicare le coppie  $T$  entrambe uscenti;
4. porre  $T = K(\theta_+ - \theta_-)$ .

3. Smorzatore o ammortizzatore (di coefficiente di attrito viscoso  $\beta$ )



La coppia di attrito è data da:

$$T(t) = \beta[\omega_+(t) - \omega_-(t)] = \beta[\dot{\theta}_+(t) - \dot{\theta}_-(t)]$$

La forza di attrito è quindi proporzionale alla velocità angolare relativa dei due elementi che compongono l'ammortizzatore.

Unità di misura:  $T$  in [N m],  $\omega$  in [rad/s],  $\beta$  in [N m s/rad].



Regola pratica per la scelta dei segni delle coppie di attrito:

1. assegnare il verso di rotazione degli angoli e disegnare il vettore  $\omega$  di velocità secondo la regola della mano destra;
2. fissare  $(\theta_+, \omega_+)$  e  $(\theta_-, \omega_-)$ , ponendo  $(\theta_+, \omega_+)$  dalla parte in cui “esce”  $\omega$
3. indicare le coppie  $T$  entrambe uscenti;
4. porre  $T = \beta(\omega_+ - \omega_-)$ .

## Rappresentazione in variabili di stato

- Nel punto di contatto di ogni coppia di elementi sono presenti due coppie, uguali ed opposte in base al principio di azione e reazione.
- Si separano tutti gli elementi presenti (sottosistemi) mediante “tagli ideali” in corrispondenza di ogni punto di contatto, e si associano ad ogni elemento le coppie interne uscenti dal sottosistema.
- Si scrivono le equazioni che governano i singoli sottosistemi.
- Si introducono due variabili di stato (posizione e velocità angolari) per ogni elemento dotato di inerzia  $J$ .

- Si scrivono le equazioni di stato, che legano le derivate prime rispetto al tempo di ogni variabile di stato alle variabili di stato ed alle variabili di ingresso:

$$\frac{dx_i(t)}{dt} = f_i(\mathbf{x}(t), \mathbf{u}(t))$$

- Si scrivono le equazioni di uscita, che legano ogni variabile di uscita  $y_k(t)$  alle variabili di stato ed alle variabili di ingresso:

$$y_k(t) = g_k(\mathbf{x}(t), \mathbf{u}(t))$$

*Nota:* L'introduzione di due variabili di stato per ogni elemento dotato di inerzia permette di trasformare un'equazione differenziale del secondo ordine in una coppia di equazioni del primo ordine per ciascun elemento.

*Un metodo pratico per scrivere le equazioni dinamiche ...*

Si assumono sistemi di riferimento concordi per indicare le posizioni angolari di ogni corpo in rotazione.

Per ogni corpo con momento di inerzia  $J_i$  (o punto materiale in rotazione con  $J_i = 0$ ), con posizione angolare  $\theta_i$  e velocità angolare  $\omega_i = \dot{\theta}_i$  vale la seconda legge di Newton, esprimibile come:

$$J_i \ddot{\theta}_i = \sum_k T_k^{est} - \sum_l T_l^{int}$$

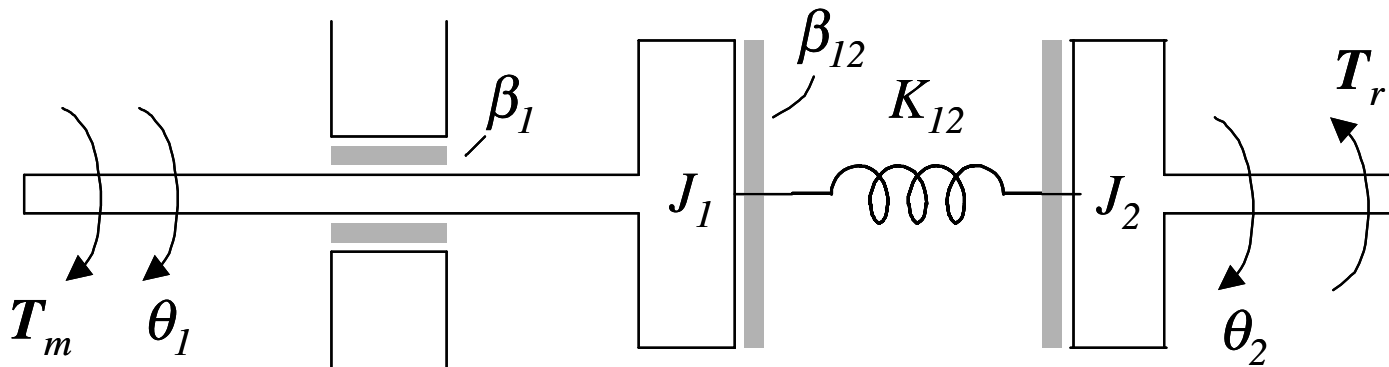
dove:

- le coppie “esterne”  $T_k^{est}$  compaiono col segno *positivo* se concordi con il sistema di riferimento di  $J_i$ , *negativo* altrimenti;
- le coppie “interne”  $T_l^{int}$ , che tengono conto dell’interazione fra l’elemento considerato  $J_i$  e gli altri corpi  $J_j$  tramite molle  $K_{ij}$  e smorzatori  $\beta_{ij}$ , sono del tipo
  - $+K_{ij}(\theta_i - \theta_j)$  nel caso di una molla
  - $+\beta_{ij}(\dot{\theta}_i - \dot{\theta}_j)$  nel caso di uno smorzatore.

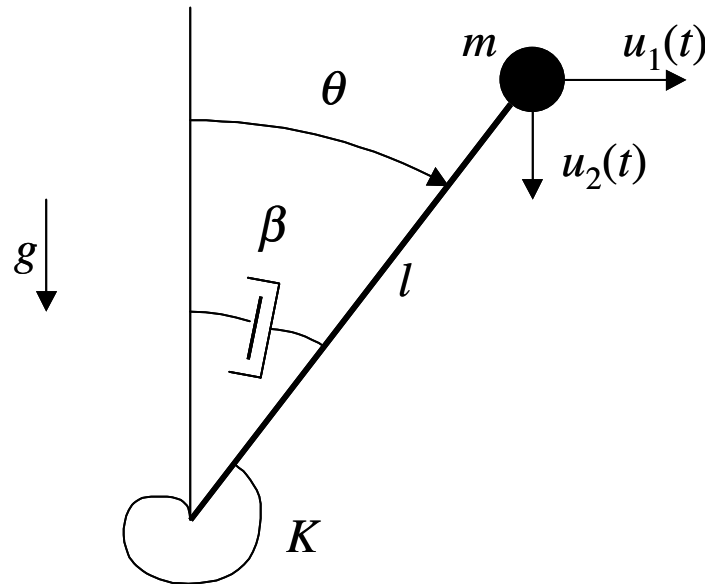
## Esercizi

Determinare la rappresentazione in variabili di stato del seguente sistema meccanico in rotazione:

Ingressi:  $T_m, T_r$       Uscite:  $\theta_2, \dot{\theta}_2$



## Un esempio di sistema meccanico non lineare: il pendolo



Determinare la rappresentazione in variabili di stato, assumendo come ingressi le forze  $u_1(t)$  ed  $u_2(t)$  e come uscita la posizione angolare  $\theta(t)$  del pendolo.

L'equazione del moto è data dall'equazione di equilibrio delle coppie generate dalle diverse forze applicate al pendolo (inerzia, peso, elasticità, attrito, comandi):

$$J\ddot{\theta}(t) = u_1(t)l \cos \theta(t) + u_2(t)l \sin \theta(t) + mgl \sin \theta(t) - K\theta(t) - \beta\dot{\theta}(t)$$

Introducendo come variabili di stato

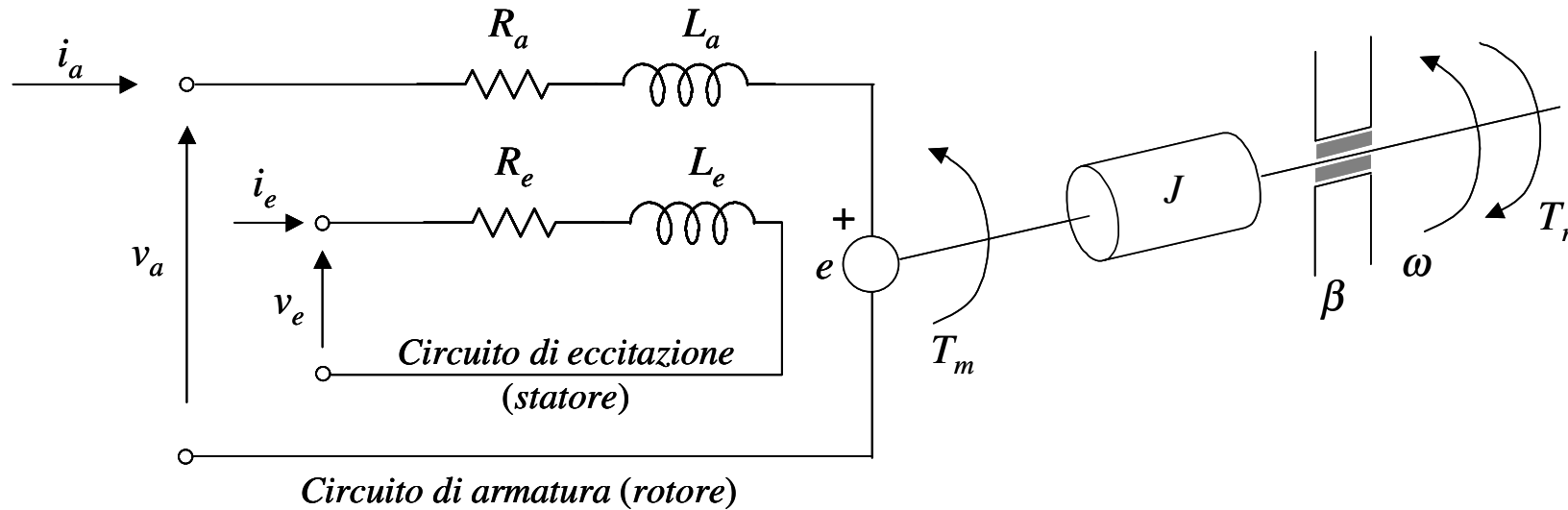
$$x_1 = \theta, \quad x_2 = \dot{\theta}$$

e tenendo conto che  $J = ml^2$ , si ottiene la seguente rappresentazione *non lineare*:

$$\begin{aligned} \dot{x}_1 &= x_2 \\ \dot{x}_2 &= \frac{g}{l} \sin x_1 - \frac{K}{ml^2} x_1 - \frac{\beta}{ml^2} x_2 + \frac{\cos x_1}{ml} u_1 + \frac{\sin x_1}{ml} u_2 \\ y &= x_1 \end{aligned}$$



## Sistemi elettromeccanici: il motore elettrico in c.c.



$$v_a(t) = R_a i_a(t) + L_a \frac{di_a(t)}{dt} + e(t)$$

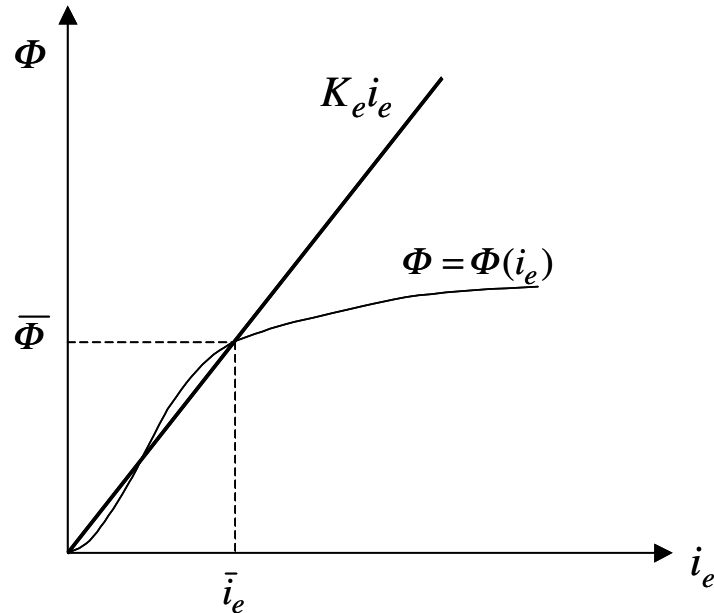
$$e(t) = K \Phi(t) \omega(t)$$

$$v_e(t) = R_e i_e(t) + L_e \frac{di_e(t)}{dt}$$

$$T_m(t) = K \Phi(t) i_a(t)$$

$$J \frac{d\omega(t)}{dt} = T_m(t) - T_r(t) - \beta \omega(t)$$

Il flusso  $\Phi$  del vettore di induzione magnetica è una funzione non lineare della corrente  $i_e$  del circuito di eccitazione:



In normali condizioni di funzionamento del motore, si può approssimare l'andamento di  $\Phi$  nell'intorno del punto di lavoro  $\bar{i}_e$  con una funzione lineare di  $i_e$ :

$$\Phi(t) \approx K_e i_e(t)$$

Motore con comando di armatura:

$v_a(t)$  = ingresso       $i_a(t), \omega(t)$  = variabili di stato

$i_e(t)$  = costante =  $\bar{i}_e \Rightarrow \Phi$  = costante =  $\bar{\Phi} = K_e \bar{i}_e \Rightarrow$  L'equazione del circuito di eccitazione diventa *statica*:  $v_e = R_e \bar{i}_e = \bar{v}_e$  = costante.

Le equazioni dinamiche sono in tal caso:

$$\begin{aligned} L_a \frac{di_a(t)}{dt} &= -R_a i_a(t) - K \bar{\Phi} \omega(t) + v_a(t) \\ J \frac{d\omega(t)}{dt} &= K \bar{\Phi} i_a(t) - \beta \omega(t) - T_r(t) \end{aligned}$$

N.B.: È possibile introdurre la posizione angolare dell'albero motore come ulteriore variabile di stato, tenendo conto che:

$$\frac{d\theta(t)}{dt} = \omega(t)$$

Motore con comando di eccitazione:

$v_e(t)$  = ingresso       $i_e(t), \omega(t)$  = variabili di stato

$i_a(t)$  = costante =  $\bar{i}_a$

⇒ L'equazione del circuito di armatura diventa *statica*:

$$v_a(t) = K\Phi(t)\omega(t) + R_a\bar{i}_a$$

Le equazioni dinamiche sono in tal caso:

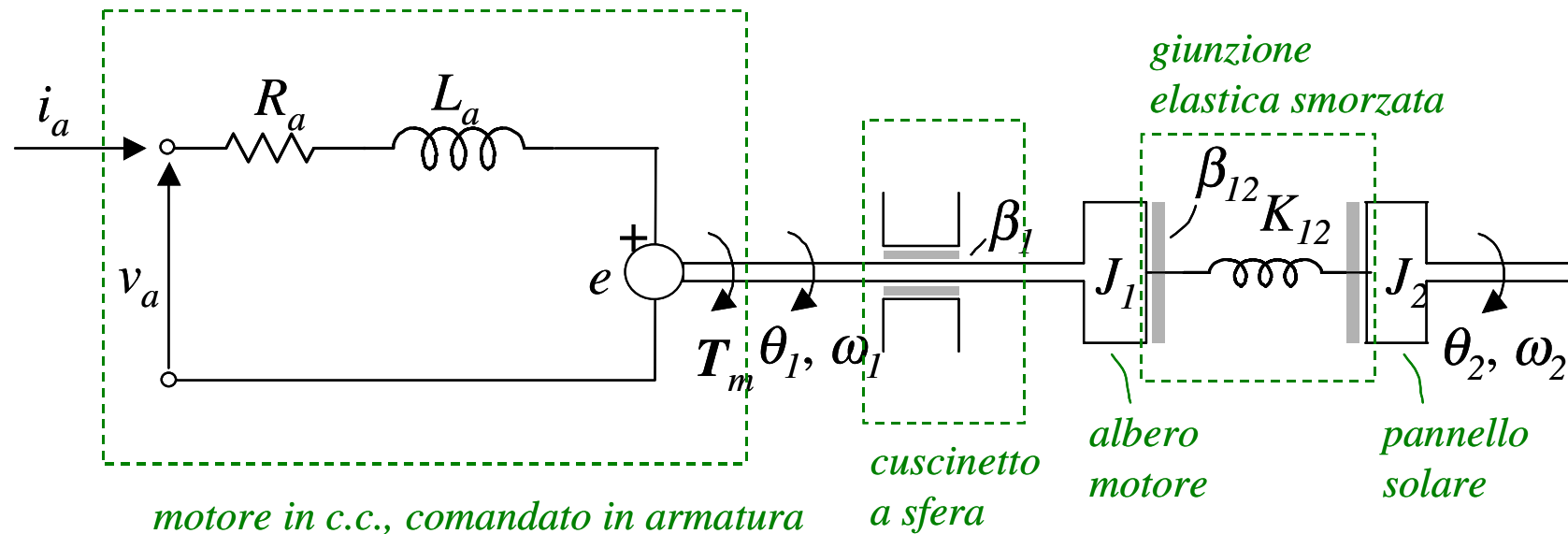
$$L_e \frac{di_e(t)}{dt} = -R_e i_e(t) + v_e(t)$$
$$J \frac{d\omega(t)}{dt} \approx K K_e \bar{i}_a i_e(t) - \beta \omega(t) - T_r(t)$$

avendo considerato l'approssimazione:  $\Phi(t) \approx K_e i_e(t)$ .

## Esercizio

Determinare la rappresentazione in variabili di stato del seguente sistema elettromeccanico:

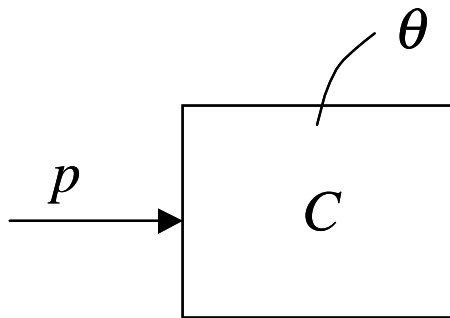
Ingresso:  $v_a$       Uscita:  $\theta_2$



## Sistemi termici: modellistica e rappresentazione in variabili di stato

### Elementi base:

1. Corpo omogeneo (di capacità termica  $C$ )



L'equazione dinamica è data da:

$$p(t) = C \frac{d\theta(t)}{dt}$$

ove  $p$  è la portata di calore (potenza termica) applicata al corpo,  $C$  è la sua capacità termica (proporzionale al *calore specifico*  $c$ ) e  $\theta$  è la temperatura.

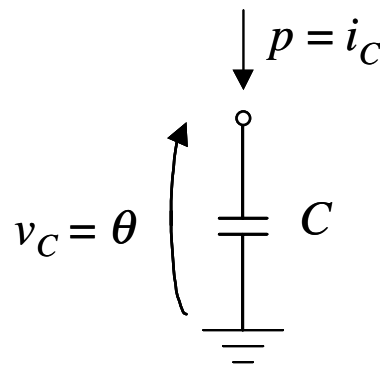
Unità di misura:  $p$  in [W],  $\theta$  in [K],  $C$  in [J/K].

La relazione costitutiva di un corpo omogeneo è data da un'equazione differenziale, ovvero l'elemento è dotato di memoria.

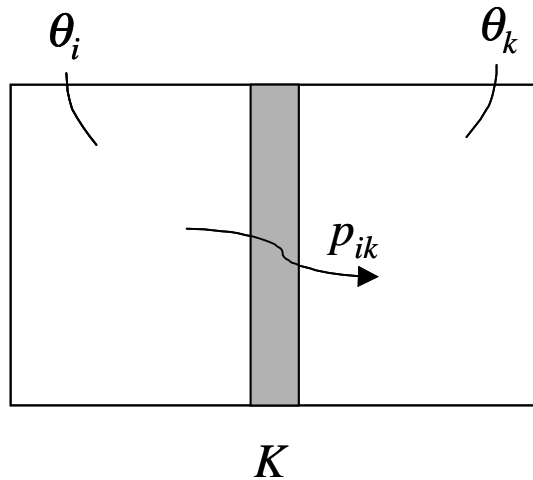
⇒ La temperatura  $\theta(t)$  può essere scelta come variabile di stato.

### Analogia elettrica

Il comportamento dinamico di un corpo omogeneo di capacità termica  $C$  e temperatura  $\theta$ , al quale viene applicata una potenza termica  $p$ , è analogo a quello di un condensatore di capacità  $C$  con un morsetto a massa, avente una caduta di tensione  $v_C = \theta$  ai suoi capi ed in cui scorre una corrente elettrica  $i_C = p$ .



## 2. Conduttore termico (di conduttanza termica $K$ )



L'equazione costitutiva nel dominio del tempo è data da:

$$p_{ik}(t) = K(\theta_i - \theta_k)$$

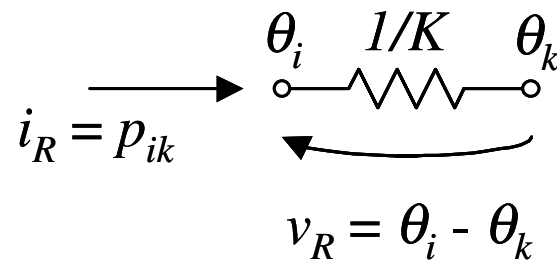
ove  $p_{ik}$  è la portata di calore che fluisce fra i due corpi,  $\theta_i$  e  $\theta_k$  sono le temperature dei due corpi. La potenza termica scambiata è proporzionale attraverso  $K$  alla differenza di temperatura fra i due corpi.

Unità di misura:  $p_{ik}$  in [W],  $\theta_i$ ,  $\theta_k$  in [K],  $K$  in [W/K].



## Analogia elettrica

Il comportamento di un elemento di conduttanza termica  $K$ , posto fra due corpi alle temperature  $\theta_i$  e  $\theta_k$ , fra i quali fluisce una portata termica  $p_{ik}$ , è analogo a quello di una conduttanza elettrica, ovvero di un resistore di resistenza  $1/K$ , avente una caduta di tensione  $v_R = \theta_i - \theta_k$  ai suoi capi e nel quale circola una corrente elettrica  $i_R = p_{ik}$ .



## Rappresentazione in variabili di stato

- Si scrivono le equazioni costitutive di tutti gli elementi che compongono il sistema, introducendo una variabile di stato per ogni corpo omogeneo (la sua temperatura).
- Dalle equazioni di equilibrio termico dei corpi presenti, tenendo conto delle espressioni delle potenze termiche agenti su di loro, si ricavano le equazioni di stato, che legano le derivate prime rispetto al tempo di ogni variabile di stato alle variabili di stato (temperature dei corpi) ed alle variabili di ingresso (potenze termiche o temperature di corpi termostatati, forzate da sorgenti di calore esterne).

Metodo alternativo: si costruisce il circuito elettrico *analogo* al sistema termico e se ne determina la rappresentazione in variabili di stato, secondo le regole viste precedentemente.

*Un metodo pratico per scrivere le equazioni di equilibrio termico...*

Per ogni corpo omogeneo con capacità termica  $C_i$  (e temperatura  $\theta_i$ ) vale la legge di equilibrio delle portate di calore:

$$C_i \dot{\theta} = \sum_k p_k^{est} - \sum_l p_l^{int}$$

dove:

- le portate di calore “esterne”  $p_k^{est}$  (dovute a generatori di calore esterni, combustione, effetto Joule) compaiono col segno *positivo* se apportano calore al corpo omogeneo, *negativo* altrimenti;
- le portate di calore “interne”  $p_l^{int}$ , che tengono conto dell’interazione fra il corpo  $C_i$  considerato e gli altri corpi  $C_j$  tramite conduttori termici  $K_{ij}$ , sono del tipo:

$$+K_{ij}(\theta_i - \theta_j)$$

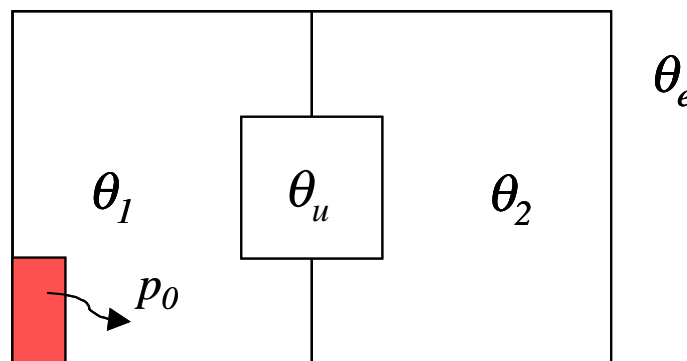
ove  $\theta_j$  è la temperatura del corpo  $C_j$  con cui  $C_i$  è in contatto.

## Esercizio

Determinare la rappresentazione in variabili di stato del seguente sistema termico, avente:

- come ingressi la temperatura  $\theta_u$  del corpo termostato a contatto con i corpi 1 e 2, la temperatura  $\theta_e$  dell'ambiente esterno e la portata di calore  $p_0$ ;
- come uscita la temperatura  $\theta_2$  del corpo 2.

Indicare con  $C_i$  la capacità termica dell' $i$ -esimo corpo e con  $K_{ij}$  la conduttanza termica fra ciascuna coppia di corpi  $i, j$  a contatto.



## *Primo metodo*

Le equazioni di equilibrio termico dei corpi 1 e 2 sono date da:

$$C_1 \frac{d\theta_1}{dt} = p_0 - p_{1u} - p_{1e} - p_{12}$$
$$C_2 \frac{d\theta_2}{dt} = -p_{2u} - p_{21} - p_{2e}$$

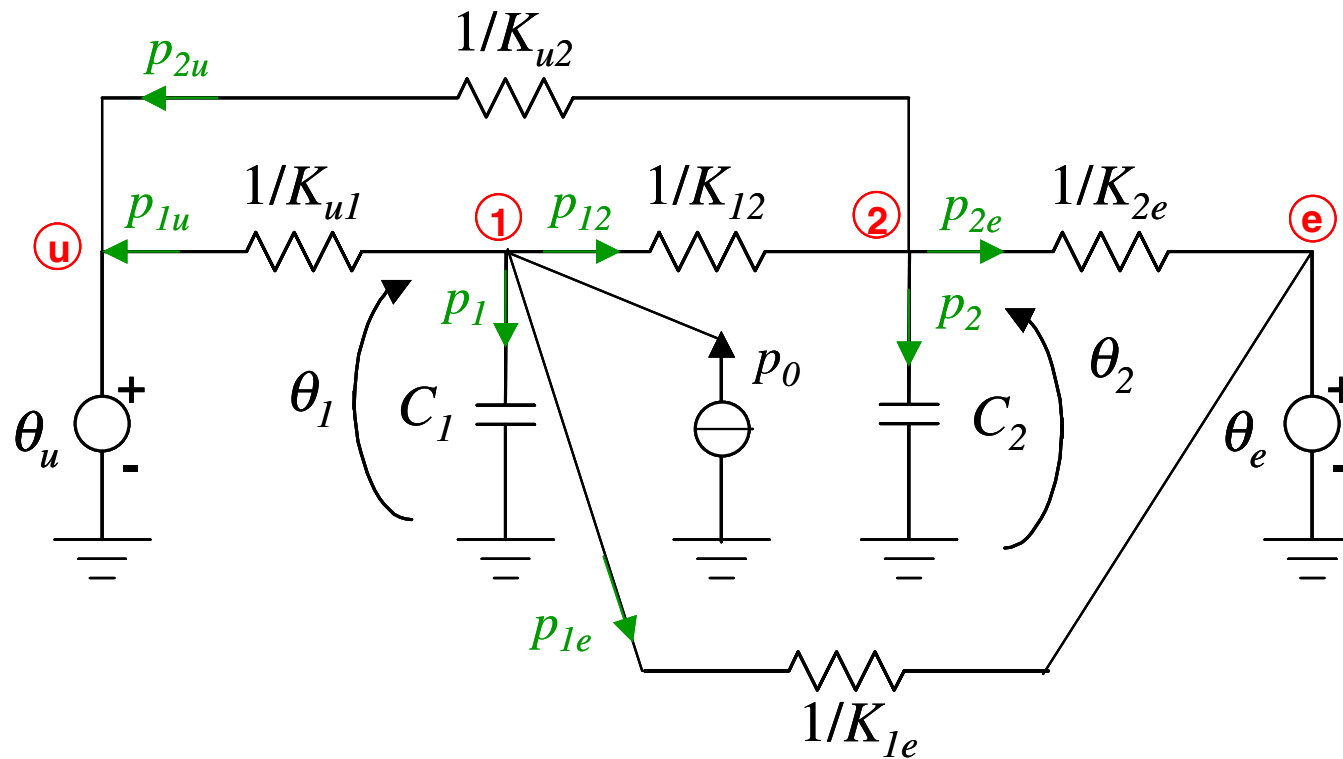
con

$$p_{1u} = K_{1u}(\theta_1 - \theta_u) \qquad p_{2u} = K_{2u}(\theta_2 - \theta_u)$$
$$p_{1e} = K_{1e}(\theta_1 - \theta_e) \qquad p_{2e} = K_{2e}(\theta_2 - \theta_e)$$
$$p_{12} = -p_{21} = K_{12}(\theta_1 - \theta_2)$$

Scegliendo le temperature  $\theta_1$  e  $\theta_2$  come variabili di stato, con alcuni semplici passaggi si ottiene la rappresentazione richiesta.

## Secondo metodo

Il sistema elettrico analogo a quello termico dato è rappresentato dal seguente circuito:



Considerando come variabili di stato le tensioni  $\theta_1$  e  $\theta_2$  ai capi dei condensatori  $C_1$  e  $C_2$  ed applicando uno qualsiasi fra i possibili metodi di analisi dei circuiti elettrici (Kirchoff, ecc.), si ottengono le medesime equazioni dinamiche ricavate con il precedente metodo.

In particolare, dalle equazioni delle correnti ai nodi 1 e 2:

$$p_0 = p_{1u} + p_1 + p_{1e} + p_{12}$$

$$p_{12} = p_{2u} + p_2 + p_{2e}$$

con  $p_1 = C_1 \frac{d\theta_1}{dt}$  e  $p_2 = C_2 \frac{d\theta_2}{dt}$ , si ritrovano le stesse equazioni ottenute dall'equilibrio termico dei corpi 1 e 2.