

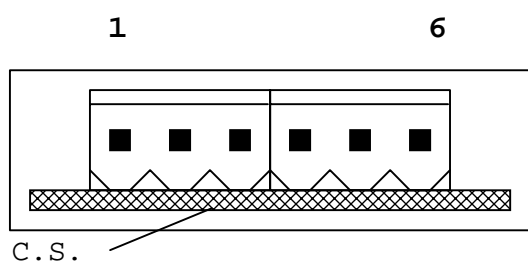
EASY485+

Il convertitore EASY485+ serve a trasformare dati seriali in standard EIA RS232C in dati seriali differenziali in standard EIA RS485 come richiesto dai microPLC mod.D1208 e mod.MERLINO.

Per il corretto funzionamento è richiesto un alimentatore esterno (NON FORNITO) in tensione continua da 9 a 12 VDC con una corrente di almeno 100ma.

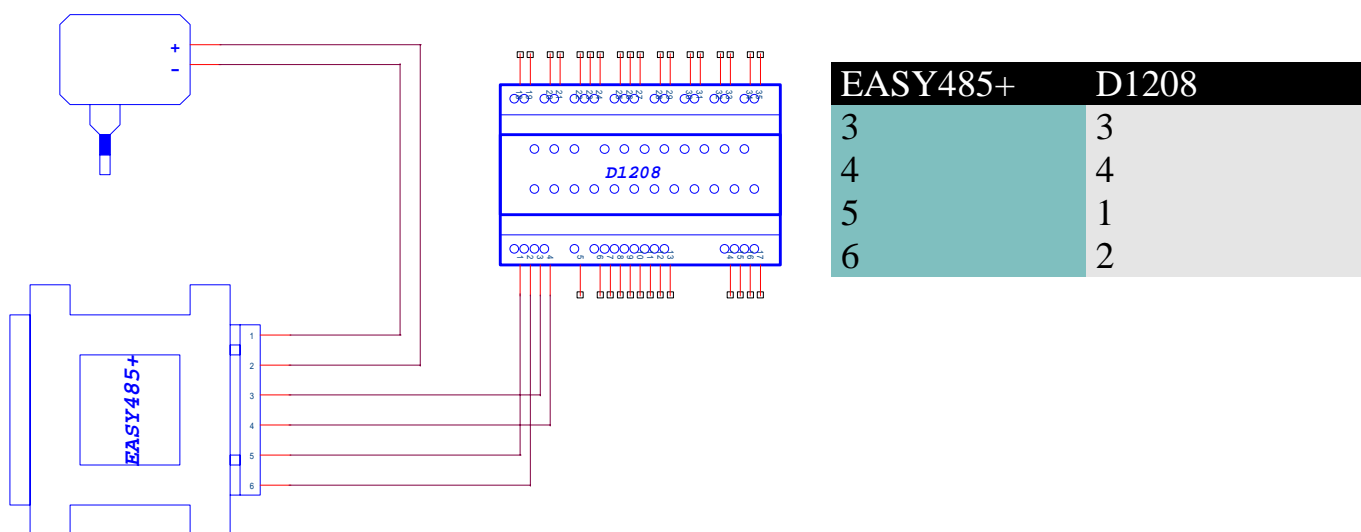
Il connettore DB25 serve per l'ingresso uscita dei dati in formato RS 232C, solo i pin 2,3,e 7 sono utilizzati, mentre il 4 è cortocircuitato con il 5.

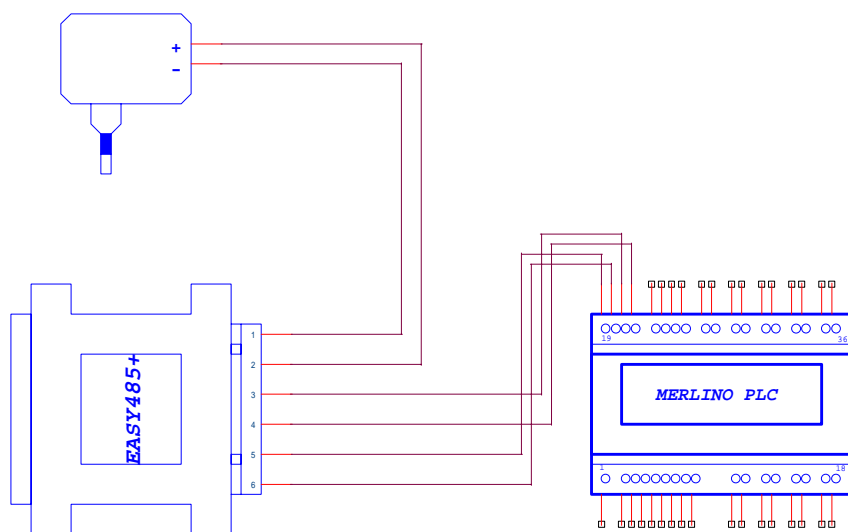
Nel lato RS 485 si trova un connettore a 6 poli dove oltre alla alimentazione vi sono i 4 segnali seriali differenziali:



Pin	Descrizione
1	GND ALIMENTAZIONE NEG
2	ALIMENTAZIONE POSITIVA
3	TRASMISSIONE NEGATIVA
4	TRASMISSIONE POSITIVA
5	RICEZIONE NEGATIVA
6	RICEZIONE POSITIVA

ESEMPIO DI COLLEGAMENTO A MICROPLC D1208 :



ESEMPIO DI COLLEGAMENTO A MICROPLC MERLINO :

EASY485+	MERLINO
3	21
4	22
5	19
6	20

STADIO DI USCITA:

Lo stadio di uscita del convertitore EASY 485+ ha sia filtri antidisturbo che varistori di protezione quindi non necessita di ulteriori protezioni contro eventuali disturbi esterni in condizioni di linee di comunicazione interne e separate.

Qualora la linea di comunicazione sia esterna o peggio aerea è cura dell'installatore prevedere organi di protezione contro disturbi atmosferici o indotti.

Generalmente anche per lunghe distanze un cavo di tipo citofonico con doppiini twistati (minimo due) è più che sufficiente per la comunicazione .

Qualora si faccia uso di cavi schermati assicurarsi di collegare lo schermo a terra almeno ad un capo del cavo.

In ogni caso la linea di comunicazione a 4 fili deve essere isolata e dedicata .