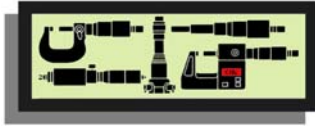


Centri di lavoro
Centri di tornitura
Rettifiche
Trattamenti termici
Vendita utensileria
Progetto e costruzione
macchine automatiche
speciali

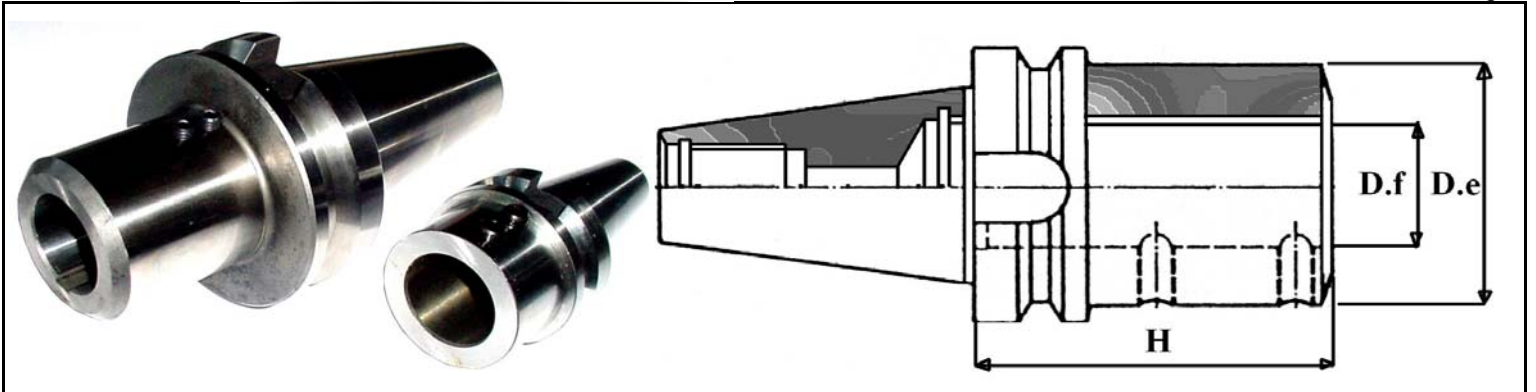
Ditta Marai Claudio



Lavorazioni meccaniche di precisione

Via Londra 18/a
43026 Parma, Italy
Tel. 0521 487697
Fax 0521 493239
e-mail info@maraimec.it
web www.maraimec.it
CCIAA di Parma n°62211
P.I.00117820340

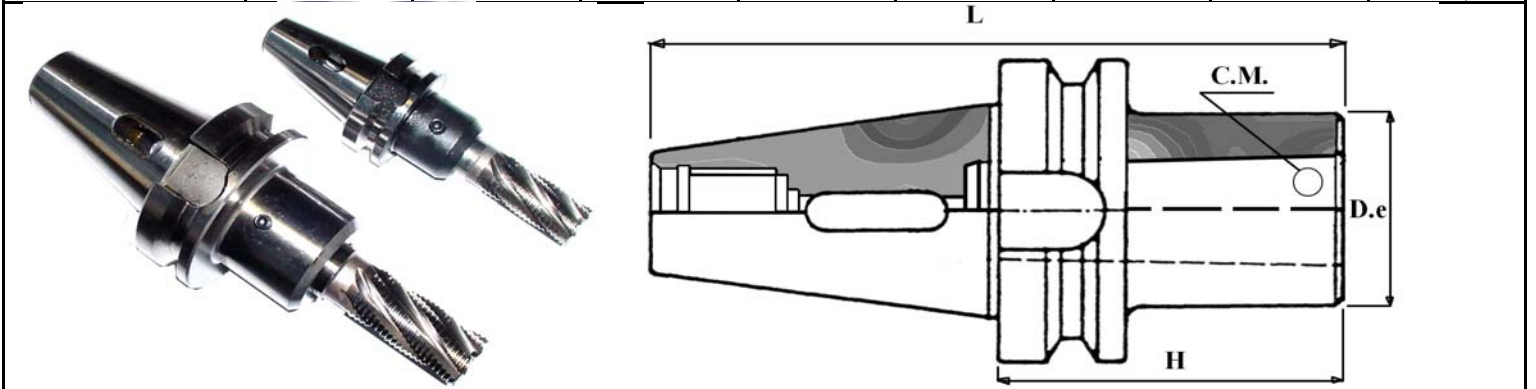
Pag.1



ATTACCHI MAS-BT

ADATTATORI PORTA - ASTUCCI E ATREZZI REGISTRABILI A GAMBO CILINDRICO

CODICE	D. f	D. e	H					PREZZO
BT40-D28/36	28/36	55	55					€113,00
BT50-D36	36	60	95					€149,00
BT50-D48	48	70	140					€155,00



ATTACCHI MAS-BT

RIDUZIONI CONO-MORSE COMBINATO PER FRESE E PUNTE

CODICE	L	H	C.M.	D.e			PREZZO
BT40-CM1	109	42	1	30			€77,00
BT40-CM2	109	42	2	35			€77,00
BT40-CM3	126	54	3	40			€82,00
BT50-CM1	180	75	1	60			€108,00
BT50-CM2	180	75	2	60			€108,00
BT50-CM3	190	85	3	60			€108,00
BT50-CM4	190	85	4	60			€118,00
BT50-CM5	226	120	5	75			€139,00