

Centri di lavoro
Centri di tornitura
Rettifiche
Trattamenti termici
Vendita utensileria
Progetto e costruzione
macchine automatiche
speciali

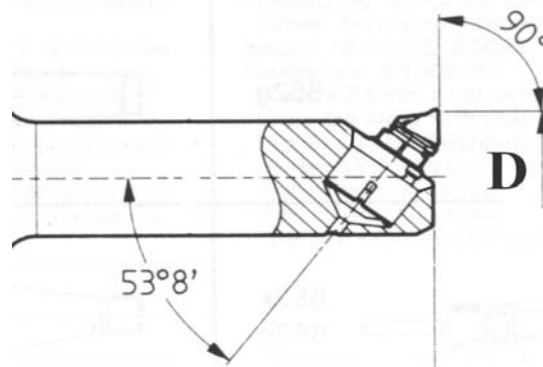
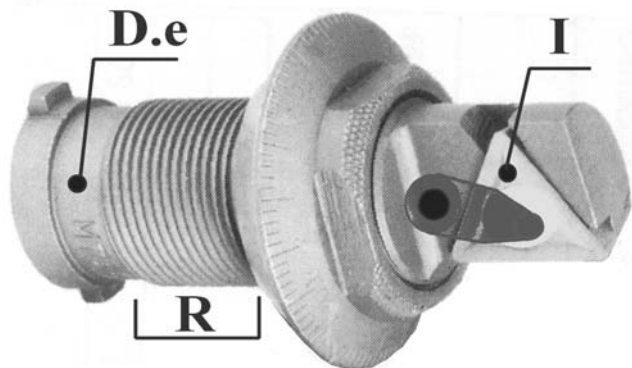
Ditta Marai Claudio



Lavorazioni meccaniche di precisione

Via Londra 18/a
43026 Parma, Italy
Tel. 0521 487697
Fax 0521 493239
e-mail info@maraimec.it
web www.maraimec.it
CCIAA di Parma n°62211
P.I.00117820340

Pag.6



ASTUCCI REGISTRABILI PER PINZE ERC

CODICE	D.e	R	I	D min.			PREZZO
M3A1	10X0.5	5	TPUN/TPMR 060xxx	25			€300,00
M3A2	10X0.5	8	TPUN/TPMR 060xxx	28			€300,00
M5A1	12.7X0.5	7	TPUN/TPMR 110xxx	31,5			€320,00
M5A1	12.7X0.5	12	TPUN/TPMR 110xxx	38,5			€320,00
M7A1	19X0.5	20	TPUN/TPMR 110xxx	48			€350,00
M7A2	19X0.5	25	TPUN/TPMR 110xxx	54			€350,00