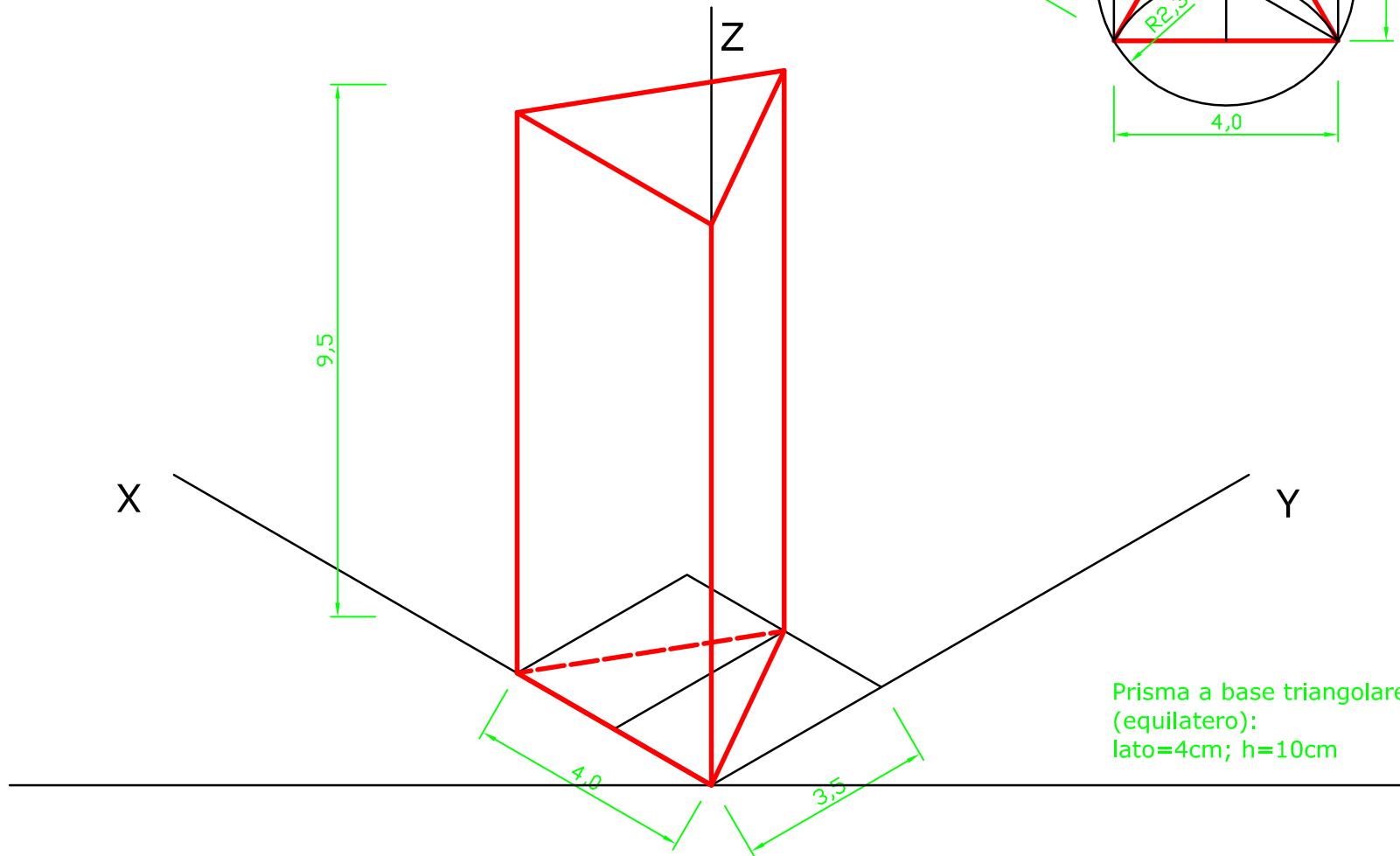
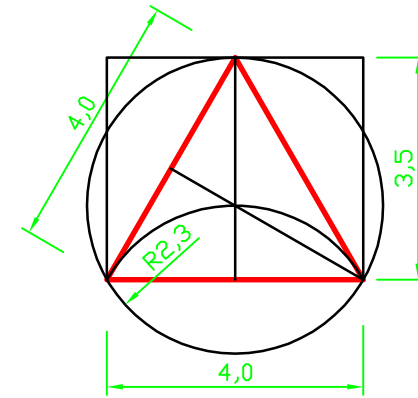


Base triangolare del prisma



Prisma a base triangolare
(equilatero):
lato=4cm; h=10cm

AUTORI: prof. Andrea Bernabei, prof. Massimo M. Dimino