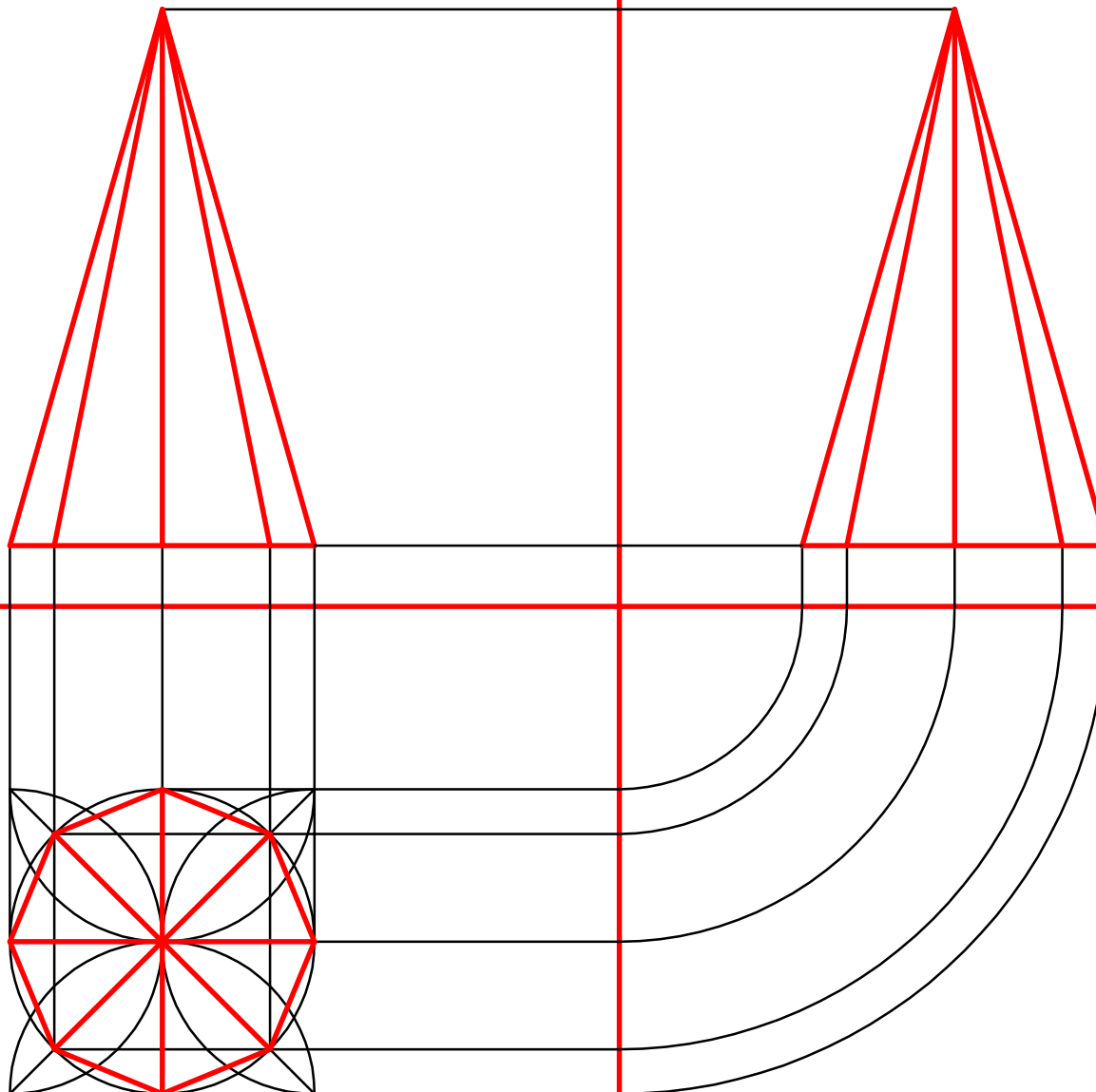


P.V.

P.L.

LT

P.O.



AUTORI: prof. Andrea Bernabei, prof. Massimo M. Dimino