

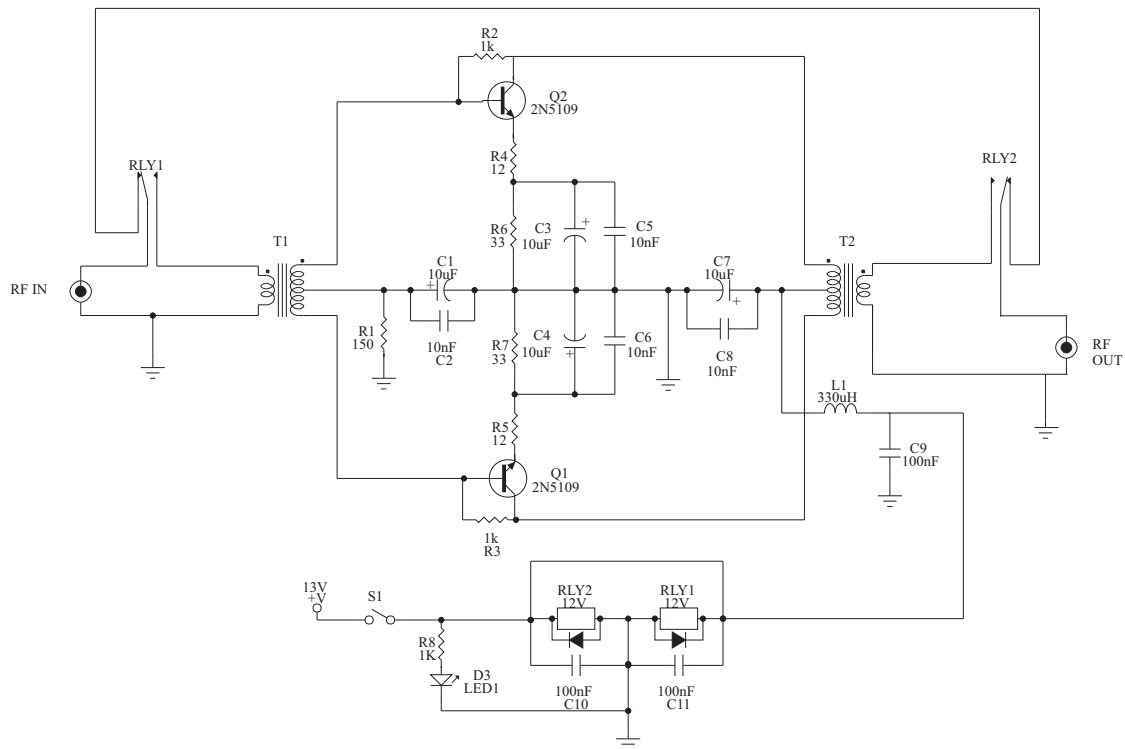
Preamplificatore d'antenna

Aldo Moroni 12/05

Gain: 16db 300KHz – 30 MHz, (10 db 100-300KHz)

OIP3: 41dbm

Power: 13V - 150 mA



T1-T2 FT50-43 11 spire trifilari

Q1-Q2 2N5109

R1 150 Ω

R2-R3 1K Ω

R4-R5 12 Ω

R6-R7 33 Ω

R8 1K Ω

C1 10uF 16V Tantalio

C2 10nf Ceramico

C3 10uF 16V Tantalio

C4 10uF 16V Tantalio

C5 10nF Ceramico

C6 10nF Ceramico

C7 10uF 16V Tantalio

C8 10nF Ceramico

C9 100nF Ceramico

C10 100 nF Ceramico

C11 100 nF Ceramico

D1-D2 1n4007

D3 LED

L1 Impedenza 330uH

RLY1-RLY2 TX2-12V NAIS

