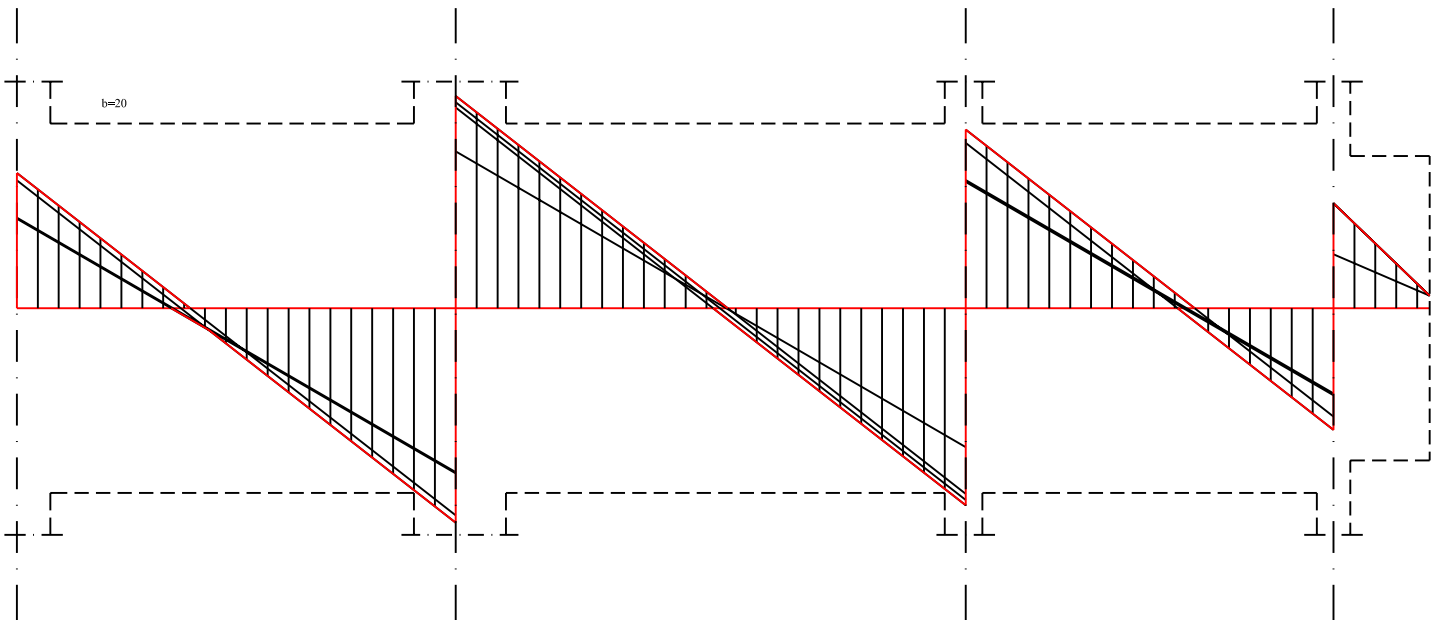
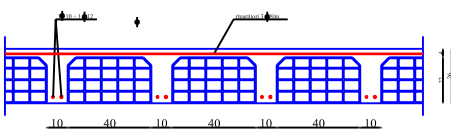


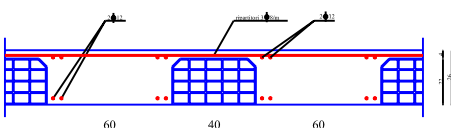
Inviluppo dei diagrammi del Taglio
 - - - - Diagramma del Taglio resistente
 (scala distanze 1:25; scala forze 1cm=250kg)



Sezione D-D
scala 1:30



Sezione E-E
scala 1:30



Università di Salerno Facoltà di Ingegneria Corso di Tecnica delle Costruzioni Anno accademico 1997/1998	
OGGETTO Esercitazione n°1: Progetto di un solaio latero-cementizio	
DESCRIZIONE ELABORATO Inviluppi dei diagrammi di T ed M. Sezioni Distinta dell'armatura	DATA 8/1/
INDICAZIONI Caratteristiche dei materiali: - Calcestruzzo: R_{ck} 250 kg/cm ² - Acciaio: FeB38k	
<small>Le misure sono in centimetri</small>	